



FADINI[®]
de poortenopener
Made in Italy



Kwaliteit in beweging

2010
100% made in FADINI

DE DEFINITIE VOOR PERFECTIE.



hindi 880



HINDI 880: is dankzij de betrouwbaarheid en de kwaliteit al jarenlang de meest gewaardeerde hydraulische aandrijving die op de markt aanwezig is.

We bieden een nieuw design met een nieuwe beschermende kap, achterkap en een kleur waardoor de lijnen van de zuiger nog slanker en aangener zijn.

- **Soft stop tijdens de open- en sluitbewering:** maximale efficiënte beweging.
- **Handmatige ontgrendeling:** beschermd door een schuifopening met gecodeerde sleutel.
- **Betrouwbaar en geruisloos.**
- **Voeding motor:** 230Vac

VERSIES

slag 150mm voor poortvleugel tot 1,0m

slag 280mm voor poortvleugel tot 2,5m

slag 400mm voor poortvleugel tot 4,0m



NIEUW LICHT VOOR UW POORT.



junior 624/633/650



Getest en gecertificeerd in overeenstemming met de Europese normen EN 12445 en EN 12453.



Robuust en compact.

Kan zich dankzij de eigenschappen aan elke installatie aanpassen: residentieel en industrieel.

- **LED signalering:** duidelijke en onmiddellijke informatie over de staat van de installatie.
- **Ingebouwde elektronische autodidactische programmeerinrichting** voor de opening van het hek.
- **Geruisloze bewegingen** tijdens opstart en vertraging.
- **Obstakels aflezen** met omkeren van de richting.
- Standaard **magnetische eindslag** (mechanische optie).
- **Geschikt voor accu** (uitsluitend junior 624).
- **Nieuwe besturingselektronica:** voor installaties in overeenstemming met de van kracht zijnde normen.
- **Handmatige ontgrendelhendel** met gecodeerde sleutel: eenvoudig en snel.

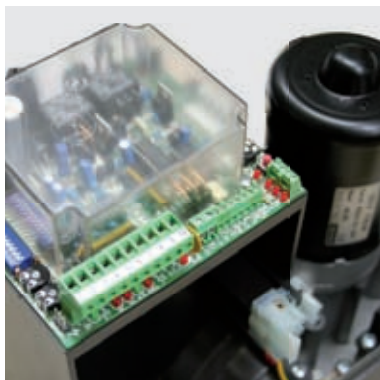
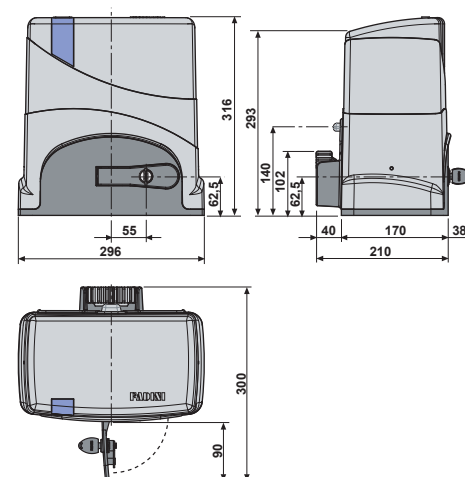
VERSIES

JUNIOR 624 voor schuifpoorten tot 400Kg. Motor 24Vdc

JUNIOR 633 voor schuifpoorten tot 600Kg. Motor 230Vac 0,33 PK

JUNIOR 650 voor schuifpoorten tot 1.200Kg. Motor 230Vac 0,50 PK

BUITENMATEN





fit 55



FIT 55: deze nieuwe fotocel onderscheidt zich wegens de compacte afmetingen van zowel de inbouw- als de opbouwversie.

Eenvoudig te installeren en uit te lijnen.
De elektronische componenten worden door een ronde en hermetisch afgesloten kap beschermd.

- Inbouw- of opbouwversie.
- Zijsteun voor de bevestiging aan de wand.
- Voeding 12V – 24Vdc/ac
- Maximum bereik 30m.
- Serie compleet met accessoires:
 - paaltjes met verschillende hoogtes: 0.50 – 0.75 – 1.20m.
 - openingsbeperkende flens
 - ABS inbouwdoos.





INNOVATIEF DESIGN.



chis 37 chis-E 37



CHIS 37: de nieuwe sleutelschakelaar met ronde cilinder.
Gepersonaliseerde sleutel met ergonomische handgreep.

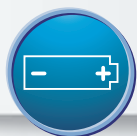
CHIS-E 37: de nieuwe sleutelschakelaar met Eurocilinder.

- **Complete bescherming tegen inbraakpogingen** dankzij de externe persgegoten aluminium doos welke een corrosiewerende behandeling ondergaan heeft.
- Standaard **Blauwe LED** voor de signalering 's nachts.
- **Serie compleet met accessoires:**
 - paaltjes met verschillende hoogtes: 0.50 - 0.75 - 1.20m.
 - openingsbeperkende flens.
 - ABS inbouwdoos.

MEERDERE OPLOSSINGEN IN EEN ELKE FOTOCEL.



orbita 57



Handigheid en snelheid binnen handbereik.
Een enkel product dat de functies van drie
verschillende beschermingsinstallaties bevat.

- **Oriënteerbaar:** om aan de vereisten van alle installaties te voldoen.
- **Draadloos:** eenvoudig en snel te installeren.
We beperken de installatietijden en -kosten.
[zender gevoed met 2 batterijen AAA 1,5V].
- **Gesynchroniseerd:** voor de vorming van een interferentievrije beschermbarrière.
- **Innovaties en elegant design:** past perfect in elke situatie.
- **Uitlijning met LED:** voor en perfecte centrering
- **Bereik:** 12m - 8m (op batterijen).
- **Voeding:** 12-24 Vdc/ac.
- **Beperkte afmetingen:** 40x98x38mm.

NIEUWE veiligheidslijst met metaaldraad

Laat u beschermen door de nieuwe confirmatie van de rubberen profiel.

Tegen botsschade en inklemming.

- **Drie micro-veiligheidsschakelaars:** in staat ook kleine obstakels op te merken.
- **Detectie vervormingen aan de voor- en zijkanten.**
- **Gecombineerd met ORBITA 57:** voldoet aan de eisen van de Europese Normen



*Getest en gecertificeerd in
overeenstemming met de huidige
Europese normen
EN 12978 en EN 13489-2.*



OP HET JUISTE MOMENT OMHOOG KOMEN.



verzinkbare palen serie Coral en Vigilo



We breiden onze ruime reeks aan hydraulisch verzinkbare palen uit met de serie **CORAL 1051/1081** en **VIGILO 2251/2281**.

- **Afmetingen:**
 - CORAL 1051: paal Ø100mm - H500mm - 4 led
 - CORAL 1081: paal Ø100mm - H800mm - 4 led
 - VIGILO 2251: paal Ø200mm - H500mm - 8 led
 - VIGILO 2281: paal Ø200mm - H800mm - 8 led
- **Motoren:** 230Vac
- **Eenvoudige installatie.**
- **LED signalering** in de paal.
- **Rubberen randbescherming.**
- **Dubbel contact eindslag** voor de beweging omhoog en omlaag van de paal.
- **Inox AISI 304 stalen paal** (uitsluitend in het geval van de serie VIGILO).
- **Accessoires** voor het beheer, de aansturing en veiligheid specifiek voor verzinkbare palen.

Ontdek de compleet nieuwe serie met vaste en handmatige verzinkbare palen.

- **Palen met nieuwe afwerkingen:** INOX AISI 304 staal, rond of platte kop of rubberen randbescherming.
- **Verschillende soorten grondbevestigingen.**





Bootweg 2, 8940 Wervik, tel 056/254560 Fax 056254561; email: info@aands.be Web: www.aands.be

A&S NV.-SA.
ACCESSAUTOMATION & SUPPORT

**meccanica**
FADINI® s.n.c.
FABRIEK AUTOMATISERING POORTEN